

## ГАРАНТИЙНЫЙ ТАЛОН

АРТИКУЛ	
РЕКВИЗИТЫ, ПОДПИСЬ И ПЕЧАТЬ ПРОДАВЦА:	
ДАТА ПРОДАЖИ:	
РЕКВИЗИТЫ ПОКУПАТЕЛЯ:  ----- ПОДПИСЬ ПОКУПАТЕЛЯ	Ф.И.О.
	НАЗВАНИЕ ФИРМЫ
	АДРЕС
	ТЕЛЕФОН
РЕКВИЗИТЫ И ПЕЧАТЬ ОРГАНИЗАЦИИ, ПРОВОДИВШЕЙ МОНТАЖ:	
ДАТА ВВОДА В ЭКСПЛУАТАЦИЮ:	
РЕКВИЗИТЫ И ПЕЧАТЬ СЕРВИСНОЙ ОРГАНИЗАЦИИ (ЗАПОЛНЯЕТСЯ ПРИ ОБРАЩЕНИИ В СЕРВИСНУЮ ОРГАНИЗАЦИЮ)	
ДАТА:	

Адрес сервисного центра:  
 Московская область, Ленинский район, пос. Измайлово,  
 ул. Гибридная, промзона  
 Телефоны: +7 (495) 411-66-07, +7 (495) 411-66-08

## ТЕХНИЧЕСКИЙ ПАСПОРТ И ИНСТРУКЦИЯ ПО МОНТАЖУ



### КАНАЛИЗАЦИОННЫЕ НАСОСЫ

НКЗ-600

НКА4-400

НКПЗ-400

НК4-500

НК2-250

НК4-400



Руководство по монтажу и эксплуатации содержит указания, которые должны выполняться при монтаже, эксплуатации и техническом обслуживании.

В целях избежания несчастных случаев и исключения поломок необходимо внимательно ознакомиться с данным руководством перед началом эксплуатации изделия.

## 1. НАЗНАЧЕНИЕ ИЗДЕЛИЯ

Предназначено для принудительного перекачивания сточных вод, содержащих фекалии. Канализационная станция позволяет удалять сточные воды от унитаза, раковин, душевых кабин, посудомоечных и стиральных машин, находящихся ниже уровня коллектора канализационной системы, а также в удалённых местах, где невозможно или не целесообразно организовать канализацию самотёком.

## 2. ПЕРЕКАЧИВАЕМАЯ СРЕДА

Канализационная насосная станция предназначена для перекачивания сточных вод от туалетов, душевых кабин, раковин, стиральных и посудомоечных машин. В сточных водах могут содержаться только туалетная бумага и фекалии. Недопустимо присутствие химически агрессивных веществ, растворителей, пластиковых изделий, гигиенических женских прокладок, бумажных полотенец, волос, тампонов, металлических изделий, заколок, камней, строительного мусора, тряпок, презервативов. Уровень pH перекачиваемой среды должен находиться в пределах от 4 до 10.

**ВНИМАНИЕ!** Канализационные насосы Millennium предназначены исключительно для бытового и индивидуального использования. Групповое, коммерческое, промышленное использование этого насоса не рекомендуется и может привести к отказу производителя и продавца от всех гарантийных обязательств.

## 3. УКАЗАНИЯ ПО ТЕХНИКЕ БЕЗОПАСНОСТИ

Несоблюдение правил техники безопасности может повлечь за собой опасные последствия для жизни и здоровья человека, нанести вред окружающей среде, повредить оборудование. Несоблюдение требований техники безопасности влечёт за собой аннулирование гарантийных обязательств по возмещению ущерба.

**3.1** Монтаж, контрольные осмотры и техническое обслуживание канализационной насосной станции должны производиться квалифицированными специалистами, допущенными к выполнению этих работ и в достаточной мере ознакомленными с руководством по монтажу и эксплуатации.



**3.2** Необходимо исключить возможность поражения электрическим током.

Подключение станции к электросети должно производиться квалифицированным электриком в строгом соответствии с «Правилами технической эксплуатации электроустановок потребителей» и «Правилами техники безопасности при эксплуатации электроустановок потребителей».

**3.3** При проведении любых работ по монтажу и техническому обслуживанию станции, необходимо отключить электропитание.

## 4. ПОДКЛЮЧЕНИЕ ЭЛЕКТРОПИТАНИЯ

Подключение электропитания должно выполняться только обученным персоналом. Перед началом эксплуатации необходимо внимательно осмотреть насосную станцию на предмет дефектов, деформаций, особое внимание следует обратить на электрокабель. Прямое соприкосновение кабеля с горячими, острыми или масляными предметами не допустимо.

Питание должно быть подсоединено через выключатель с минимальным зазором между контактами не менее 3 мм.

Насос должен быть подключен через устройство защитного отключения (УЗО).

Категорически запрещается отрезать штепсельную вилку и удлинять электрокабель наращиванием.

## 5. УСТАНОВКА НАСОСА

Рядом с местом установки насоса должна быть розетка электрической сети 220В с рабочим заземлением для подключения насоса.

Установите насос на выбранное место и выньте заглушки из патрубков на насосе к которым будут присоединяться трубы и/или унитаз (рис. 1).

Установите обратный клапан идущий в комплекте на выходной патрубок.

Присоедините трубы и/или унитаз к необходимым патрубкам на насосе и затяните монтажные хомуты. Горизонтальная магистраль слива должна иметь уклон не менее 1 градуса или 1 сантиметра на 1 метр магистрали.

Включите вилку в розетку электрической сети 220В.

Насос готов к работе.

## 6. РАБОТА НАСОСА

После попадания воды в насос, он в автоматическом режиме выбросит воду в канализацию.

Убедитесь что насос работает нормально. В случаях: изменения шума, появления постороннего запаха, дыма, стука, выключите насос и обратитесь в сертифицированный сервисный центр.

В случае перегрева электродвигателя насоса, сработает тепловая защита, насос выключится. В этом случае отключите насос от источника электрического тока. Выясните и устраните причину перегрева электродвигателя или обратитесь в сертифицированный сервисный центр.

Во время эксплуатации насос не требует дополнительного обслуживания.



## 7. ТЕХНИЧЕСКИЕ ХАРАКТЕРИСТИКИ

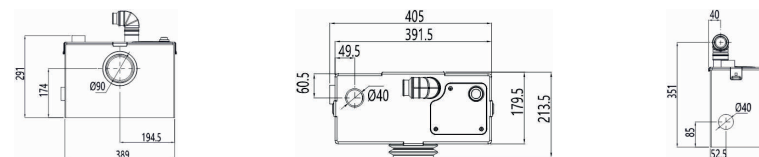
Наименование характеристики	НК3-600	НК4-500	НКА4-400
Мощность	600 Вт	500 Вт	400 Вт
Напряжение	220-240/50 Гц	220-240/50 Гц	220-240/50 Гц
Производительность	240 л/мин	170 л/мин	145 л/мин
Температура воды	1-90 °С	1-65°С (80°С 1 час)	1-65°С (80°С 1 час)
Откачивание по горизонтали	100 м	80 м	80 м
Откачивание по вертикали	10 м	8 м	8 м
Диаметр труб для подвода воды	1х100 мм / 2х40мм	1х100 мм / 3х40мм	1х100 мм / 3х40мм
Диаметр труб для откачивания воды	40 мм	23/28/32/44 мм	23/28/32/44 мм
Уровень защиты	Ірх4	Ірх4	Ірх4
Кнопка запуска	Есть		Есть
Выходы	3 шт	4 шт	4 шт
Подключение унитаза	Да	Да	Да
Подключение раковины, душа	Да	Да	Да
Подключение стиральной машины	Да	Да	Да
Подключение посудомоечной машины	Да	Да	Да
Подключение кондиционера	Да	Да	Да

Наименование характеристики	НК2-250	НКП3-400	НК4-400
Мощность	250 Вт	400 Вт	400 Вт
Напряжение	220-240/50 Гц	220-240/50 Гц	220-240/50 Гц
Производительность	120 л/мин	145 л/мин	145 л/мин
Температура воды	1-65°С (80°С 1 час)	1-65°С (80°С 1 час)	1-65°С (80°С 1 час)
Откачивание по горизонтали	100 м	80 м	80 м
Откачивание по вертикали	10 м	8 м	8 м
Диаметр труб для подвода воды	2х40мм	1х100 мм / 2х40мм	1х100 мм / 3х40мм
Диаметр труб для откачивания воды	23/28 мм	23/28/32/44 мм	23/28/32/44 мм
Уровень защиты	Ірх7	Ірх4	Ірх4
Кнопка запуска			
Выходы	2 шт	3 шт	4 шт
Подключение унитаза	Нет	Подвесной унитаз	Да
Подключение раковины, душа	Да	Да	Да
Подключение стиральной машины		Да	Да
Подключение посудомоечной машины		Да	Да
Подключение кондиционера	Да	Да	Да

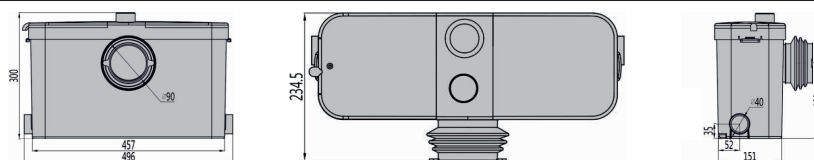


## 8. ГАБАРИТНЫЕ РАЗМЕРЫ

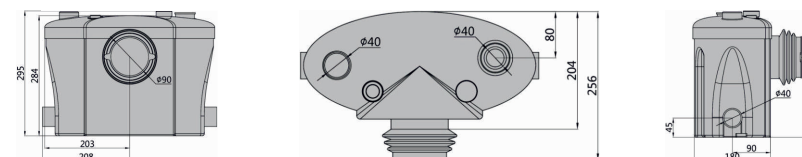
Канализационный насос НК3-600



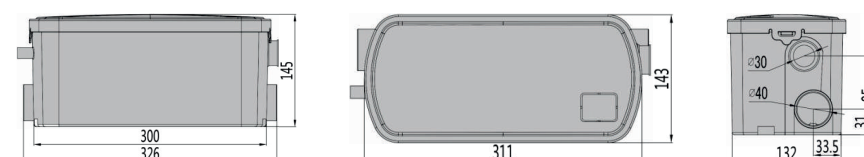
Канализационный насос НК4-500



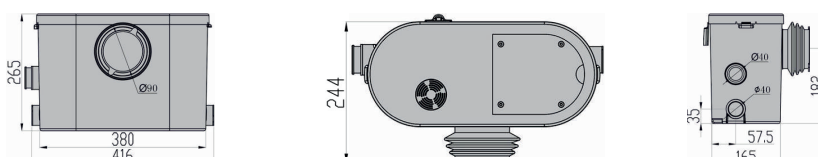
Канализационный насос НКА4-400



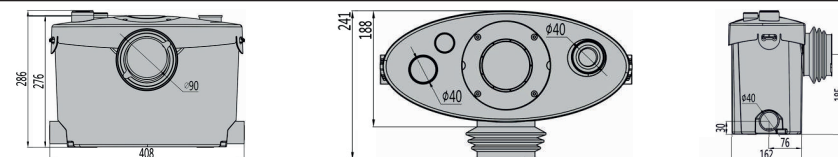
Канализационный насос НК2-250



Канализационный насос НКП3-400



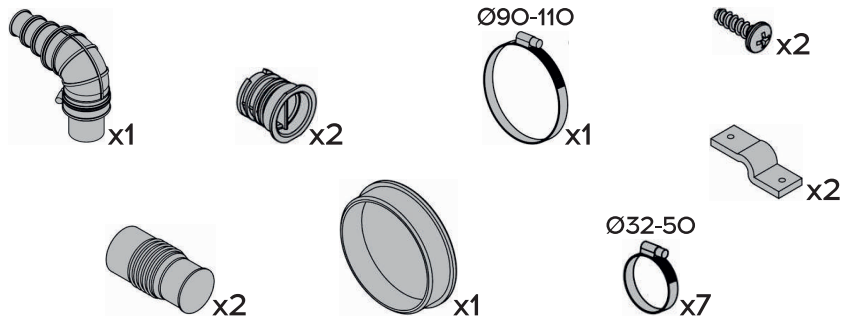
Канализационный насос НК4-400



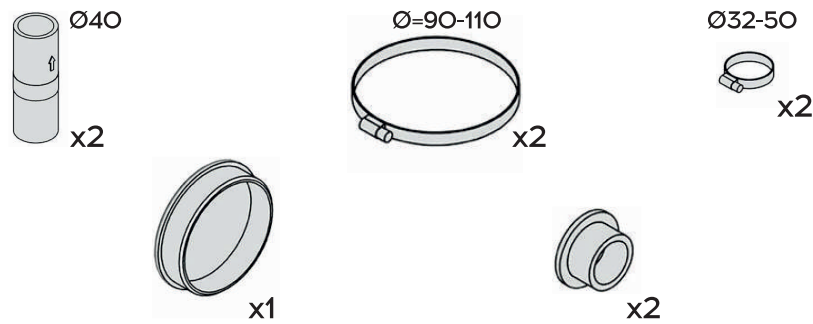


9. КОМПЛЕКТУЮЩИЕ

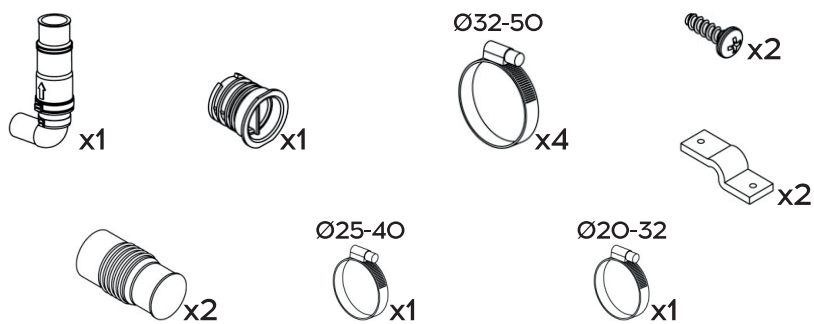
Канализационный насос НК4-500 / НК4-400 / НКА4-400 / НКПЗ-400



Канализационный насос НК3-600

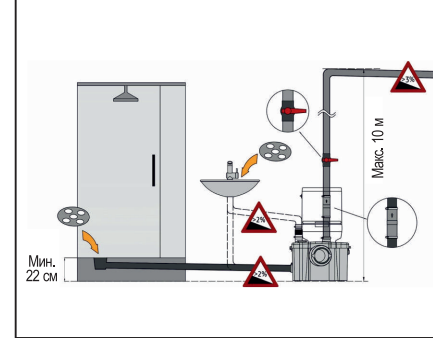


Канализационный насос НК2-250

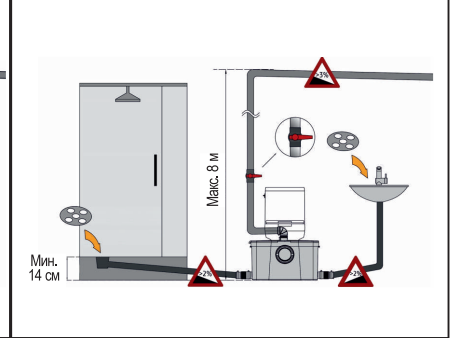


10. ВАРИАНТ УСТАНОВКИ

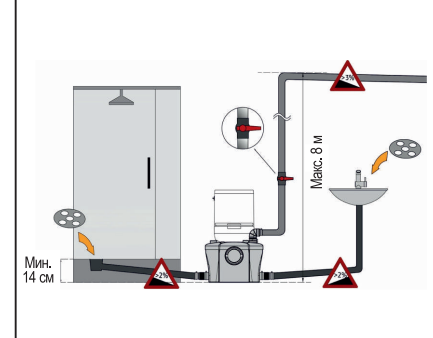
Канализационный насос НК3-600



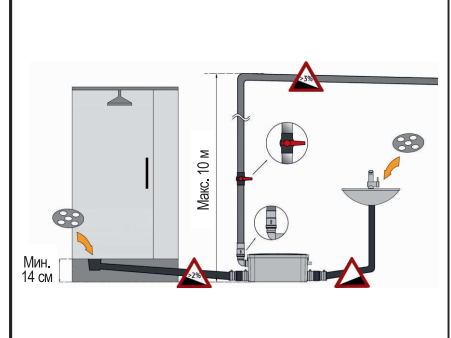
Канализационный насос НК4-500



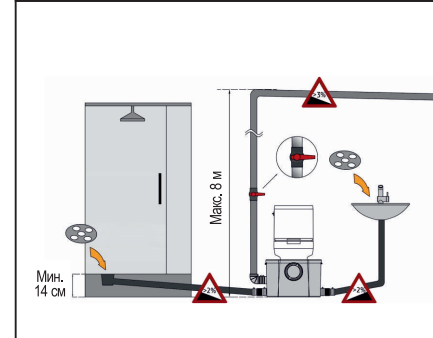
Канализационный насос НКА4-400



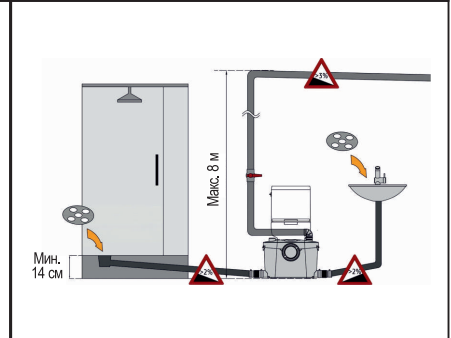
Канализационный насос НК2-250



Канализационный насос НКПЗ-400

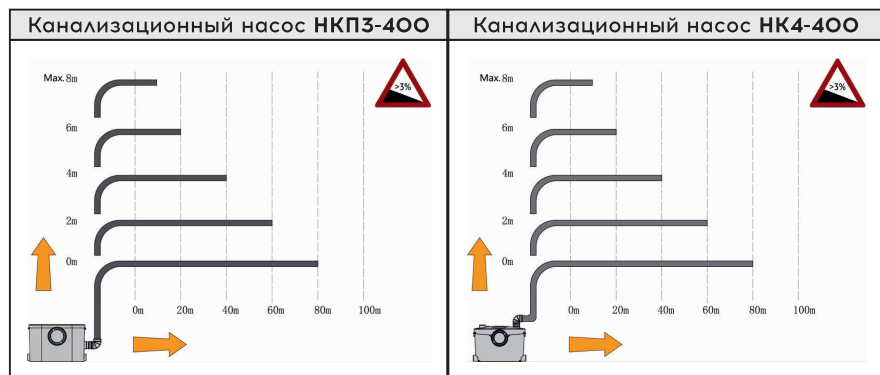
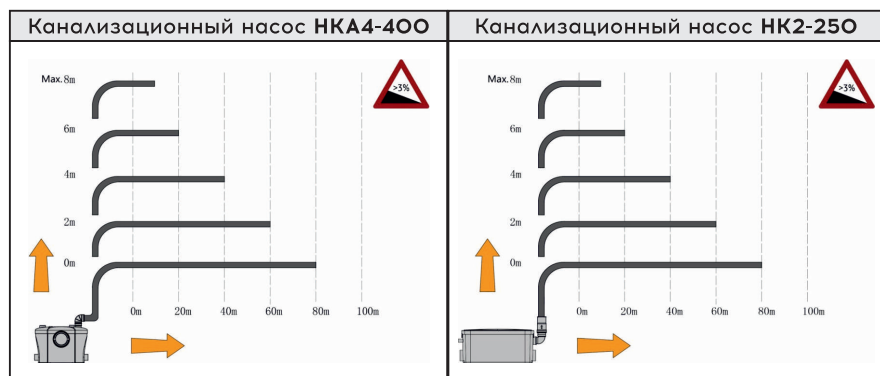
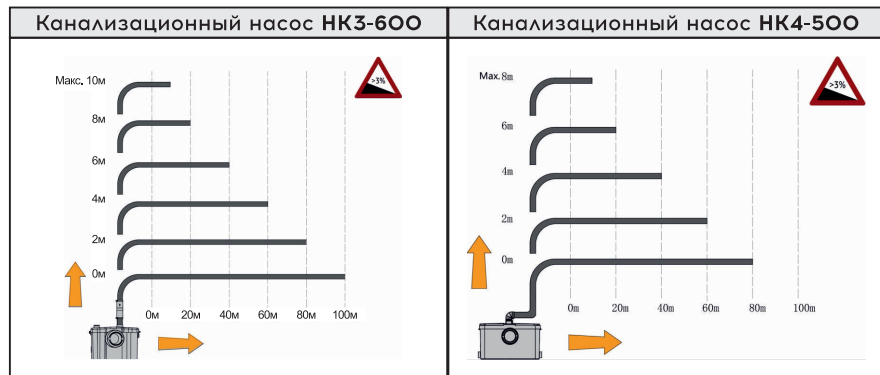


Канализационный насос НК4-400





## 11. СХЕМА ХАРАКТЕРИСТИК ПОДЪЕМА И СБРОСА



## 12. ГАРАНТИЙНЫЕ ОБЯЗАТЕЛЬСТВА

**12.1** Изготовитель гарантирует соответствие изделий требованиям безопасности, при условии соблюдения потребителями правил использования, транспортировки, хранения, монтажа и эксплуатации.

**12.2** Гарантия распространяется на все дефекты, возникшие по вине завода-изготовителя.

**12.3** Гарантия не распространяется на дефекты, возникшие в случаях:

- нарушения паспортных режимов хранения, монтажа, испытания, эксплуатации и обслуживания изделия
- ненадлежащей транспортировки и погрузочно-разгрузочных работ
- наличия следов воздействия веществ, агрессивных к материалам изделия.
- наличия повреждений, вызванных пожаром, стихией, форс-мажорными обстоятельствами
- повреждений, вызванных неправильными действиями потребителя
- наличия следов постороннего вмешательства в конструкцию изделия.

**12.4** Изготовитель оставляет за собой право вносить в конструкцию изделия изменения, не влияющие на заявленные технические характеристики.

## 13. УСЛОВИЯ ГАРАНТИЙНОГО ОБСЛУЖИВАНИЯ

**13.1** Претензии к качеству товара могут быть предъявлены в течение гарантийного срока (12 месяцев).

**13.2** Неисправные изделия в течение гарантийного срока ремонтируются или обмениваются на новые бесплатно. Решение о замене или ремонте изделия принимает сервисный центр. Заменённое изделие или его части, полученные в результате ремонта, переходят в собственность сервисного центра.

**13.3** В случае, если отказ в работе изделия произошёл не по причине заводского брака, затраты, связанные с демонтажем, монтажом и транспортировкой неисправного изделия в период гарантийного срока Покупателю не возмещаются.

**13.4** В случае необоснованности претензии, затраты на диагностику и экспертизу изделия оплачиваются Покупателем.

**13.5** Изделия принимаются в гарантийный ремонт (а также при возврате) полностью укомплектованными.